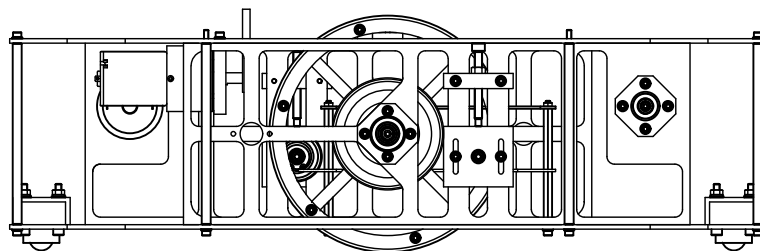
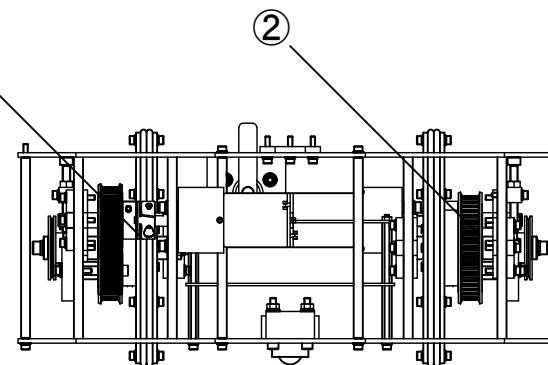


①



②



②

2	ギアボックス 組立	-	2
1	外形 組立	-	1
番号	名 称	材 料	個数

機 械 名	ORANGE SETOKA	図面作成日		
		2012/02/25		
品 名	精 本 体 組 立	尺 度		
		1 : 5		
		設計	製図	検図
		藤田	藤田	小林
	ORANGE-PROJECT	図 番	ORANGE-11	