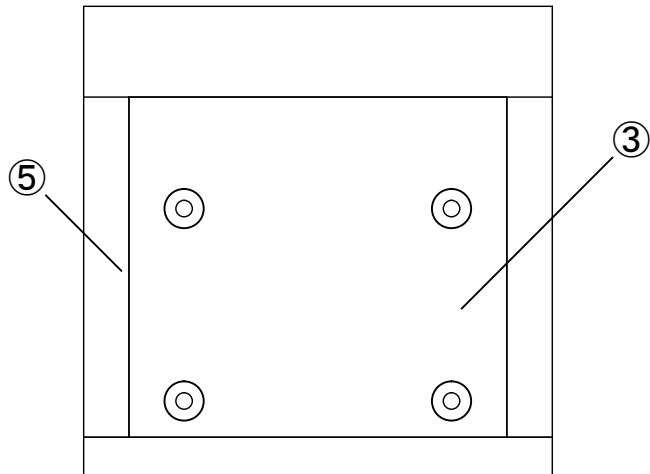
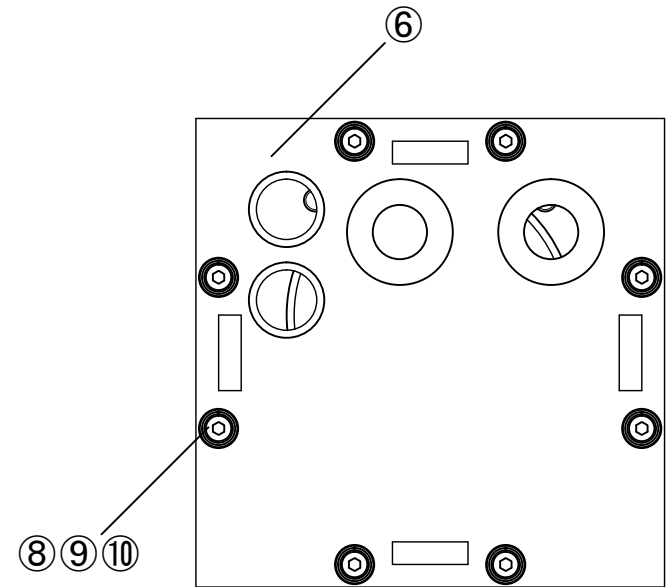
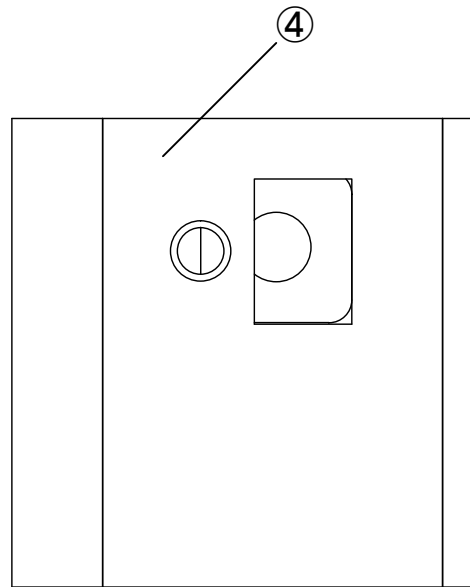
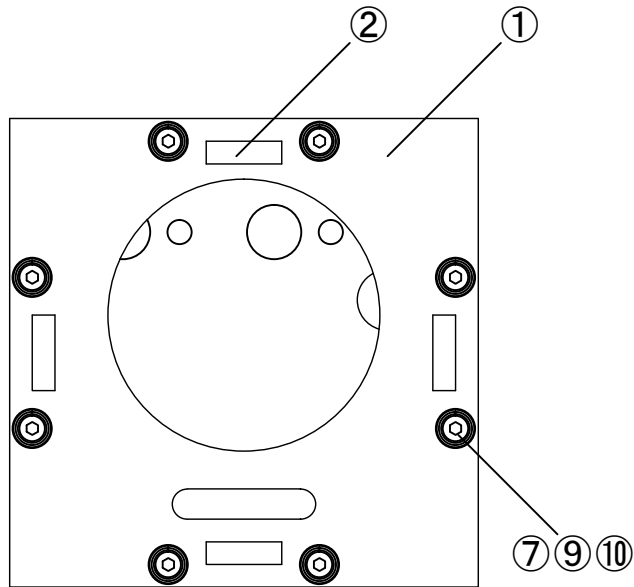


ORANGE-01



10	SSLW2	SUS304N1	8
9	SPWF2	SUS304	8
8	SCB2-15	SUS304	4
7	SCB2-6	SUS304	4
6	背面板	A5052P	1
5	側面板D	A5052P	1
4	側面板C	A5052P	1
3	側面板B	A5052P	1
2	側面板A	A5052P	1
1	正面板	A5052P	1
番号	名	材	個数
機 械 名	ORANGE HIMENOTUKI MICRO SPEAKER Ver. 1.00	図面作成日	
		2013/12/08	
品 名	MICRO SPEAKER 組み立て	尺度	
		1 : 1	
		設計	製図
ORANGE-PROJECT		図番	ORANGE-01