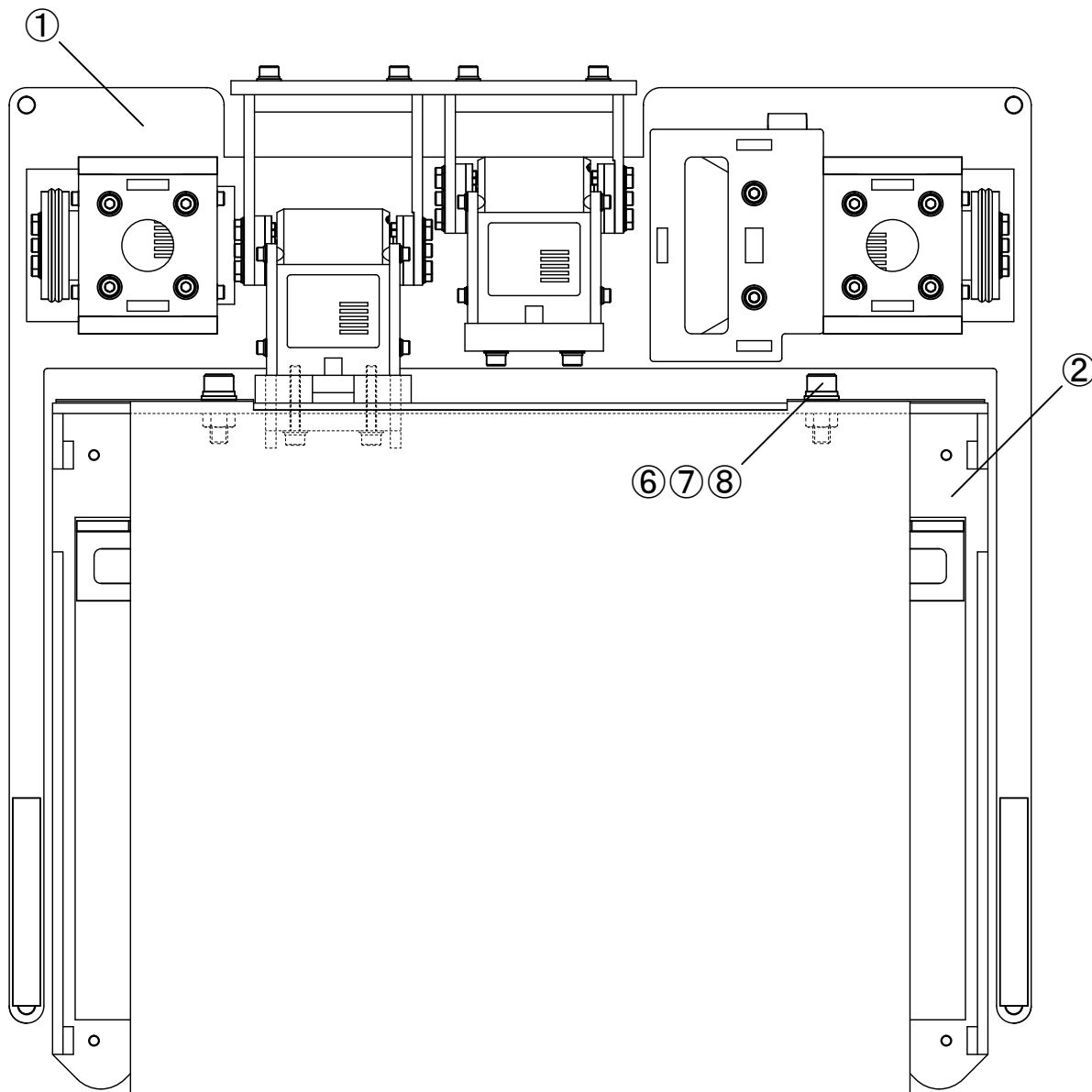


ORANGE-09

平面図



11	パンチングメタルB	SUS304	1
10	パンチングメタルA	SUS304	1
9	SLBNR5	SUS304	2
8	SCB5-15	SUSXM7	2
7	SSLW5	SUS304N1	2
6	SPWF5	SUS304	2
5	SCB3-20	SUSXM7	4
4	SSLW3	SUS304N1	4
3	SPWF3	SUS304	4
2	格納庫 組立	-	1
1	本体 組立	-	1

番号	名 称	材 料	個 数
機 械 名	ORANGE		図面作成日
	EARL GREY Ver. 1.00		2012/11/21
			尺 度
品 名	全体 組立		1 : 2
	設計	製図	検図
	藤田	グラ	川上
ORANGE-PROJECT		図 番	ORANGE-09