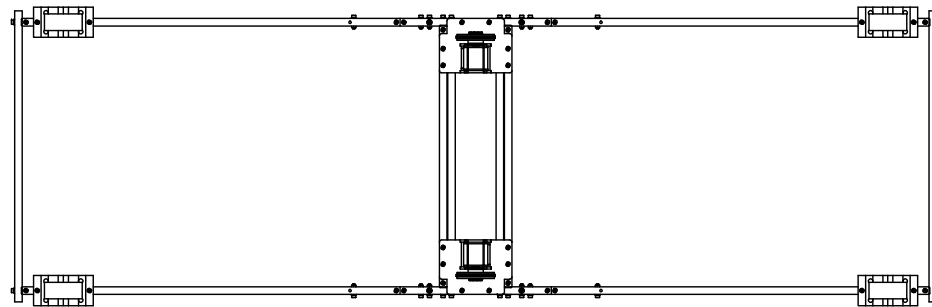
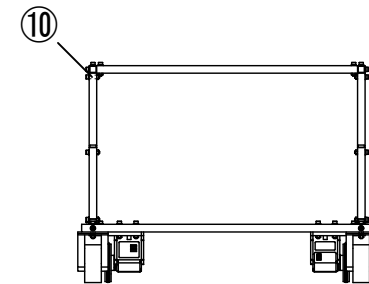
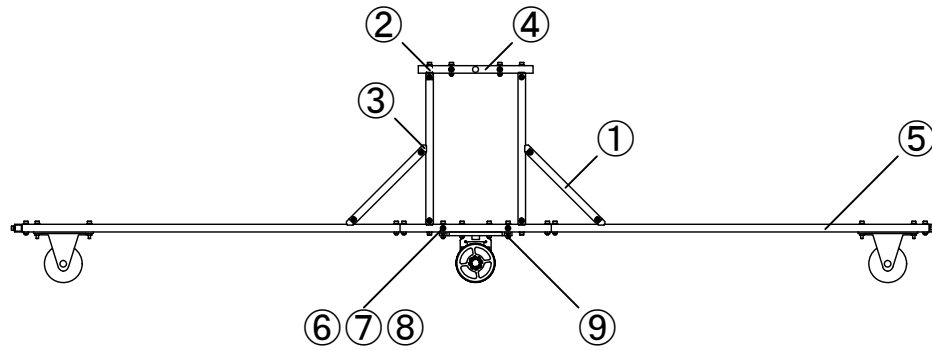


ORANGE-05



10	KNCLSS3-5-10-2-14B	SUS304	16	
9	SLBNR3	SUS304	16	
8	SPWF3	SUS304	16	
7	SSLW3	SUS304N1	16	
6	SCB3-15	SUS304	16	
5	サイドユニット 組立	-	2	
4	センターユニット 組立	-	1	
3	ジョイントとめ具3	A5052P	8	
2	ジョイントとめ具2	A5052P	4	
1	サイド角材3	A6063S-T5	4	
番号	名 称	材 料	個 数	
機 械 名	ORANGE CHINOTTO Ver. 1.00	図面作成日 2014/07/13		
		尺 度 1 : 10		
品 名	CHINOTTO Ver. 1.00 組立	設計	製図	検図
		竹本	渡邊	長井
ORANGE-PROJECT		図 番	ORANGE-05	